

## Modularna horizontalna linija 900XP 1- korito električna friteza 23 litara sa elektroničkom kontrolom

STAVKA #: \_\_\_\_\_

MODEL # \_\_\_\_\_

NAZIV # \_\_\_\_\_

SIS # \_\_\_\_\_

AIA # \_\_\_\_\_



391339 (E9KKHDBAMCG)

23-lit električna friteza s 1 koritom „V“ oblika (vanjski elementi grijanja), elektronska kontrola i 2 košare 1/2 veličine- HP

### Kratke specifikacije

#### Br. stavke:

Visokoučinkoviti, vanjski, infracrveni grijači elementi (18 kW) s inovativnim odbojnicima priključeni na vanjsku stranu korita. Duboko korito u obliku slova V opremljeno elektroničkim kontrolnim panelom. Funkcija topljenja za sigurno zagrijavanje krute masti za prženje. Ulje se cijedi kroz slavinu u posudu ispod korita. Prilagodljive nogice od nehrđajućeg čelika. Vanjske stranice od nehrđajućega čelika. Radna površina od nehrđajućega čelika 20/10. Zahvaljujući pravokutnim bočnim rubovima, izbjegava se nastanak rupa i mogućih mjesta nečistoća između uređaja.

### Glavne značajke

- Duboko vučeno korito "V"- oblika.
- Vanjski infracrveni grijači elementi s inovativnim deflektorima, povezani sa koritom, za lakše čišćenje unutrašnjosti korita i siguran rad.
- Ugrađena smart elektronička kontrola prati temperaturu prženja te jamči sigurnosni proces pripreme.
- Termostatska zaštita od pregrijavanja dolazi kao standard na svim uređajima.
- Svi glavni elementi smješteni na prednjoj strani za jednostavno održavanje.
- Uređaj može biti i s elektroničkom upravljačkom pločom.
- Posebni dizajn kontrolne ploče daje bolje jamstvo zaštite od infiltracije ulja.
- Opremljena s 2 košare 1/2 veličina i 1 vratima za ormarić (desno otvaranje).
- Termostatska kontrola temperature ulja do maksimuma od 190°C.
- Opcijski prenosivi dodatak za nadzor kvalitete ulja (kod 9B8081) za efikasno upravljanje uljem.

### Konstrukcija

- Jedinica dubine 930 mm za veću površinu radne plohe.
- Svi vanjski paneli od nehrđajućeg čelika s površinskom obradom Scotch Brite.
- Model ima pravokutne bočne rubove kako bi se uravnotežili susjedni uređaji i izbjegle zamke nečistoća u prorezima.
- Unutrašnjost korita sa zaobljenim rubovima za lakše čišćenje.
- Jedinica se standardno dostavlja s četiri noge od 50 mm izrađene od nehrđajućeg čelika.
- Zaštita od vode IPX5.

### Održivost

- Ovaj model je u skladu sa švicarskim Pravilnikom o energetskej učinkovitosti (730.02).

ODOBRENJE: \_\_\_\_\_

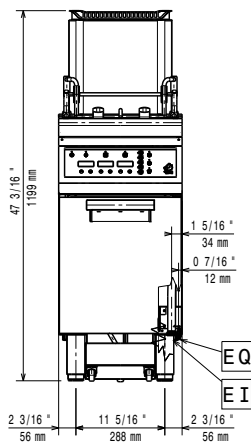
**Uključena dodatna oprema**

- 1 x Filter za ulje od nehrđajućeg čelika za 18/23 l friteze PNC 200086
- 1 x Vrata za otvoreni ormarić PNC 206350
- 1 x 2 košare pola veličine za fritezu 15 l OptiOil i friteze 18/23 l PNC 927223

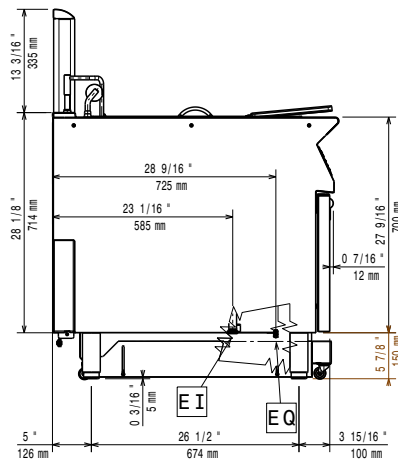
**Opcijska dodatna oprema**

- Filter za ulje od nehrđajućeg čelika za 18/23 l friteze PNC 200086
- Pribor za brtvljenje spojeva PNC 206086
- Set 4 kotača - 2 zakretna sa kočnicama, obavezno se instalira nosač baze i kotači PNC 206135
- Komplet noga s prirubnicama PNC 206136
- Par bočnih sokla (nisu predviđene za postolje hladnjaka/zamrzivača) PNC 206180
- Higijenski poklopac za friteze od 23 litre PNC 206201
- Prednji sokl za fritezu 23 litre PNC 206203
- Nastavak za odvod ulja PNC 206209
- Vrata za otvoreni ormarić PNC 206350
- Postolje za kotače, bočni, za 23 lt friteze, kuhala tjestenine, hladena postolja (XP900) PNC 206372
- Par bočnih pokrovnih panela za samostojeće uređaje PNC 216134
- Taložna posuda za sakupljanje sedimenta za fritezu od 23 litre (koji se mora staviti u korito) PNC 921023
- 2 košare pola veličine za fritezu 15 l OptiOil i friteze 18/23 l PNC 927223
- 1 košara pune veličine za fritezu 15 l OptiOil i friteze 18/23 l PNC 927226
- Šipka za čišćenje odvoda za HD friteze PNC 927227
- Štitnik za prženje panirane hrane za friteze 23 litre PNC 960645

Prednja/e

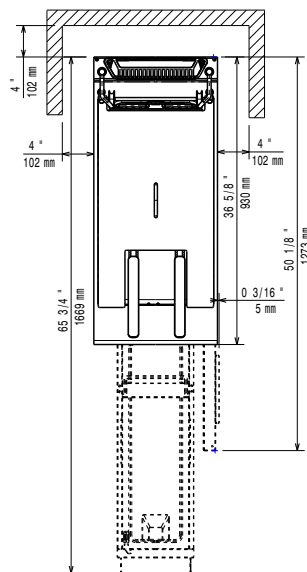


Bočna/o



EI = Električki priključak  
EQ = Ekvipotencijalni vijak

Gornja/e



### Električki

Napon napajanja: 380-400 V/3N ph/50-60 Hz  
Ukupna snaga: 18 kW

### Instalacija:

Ukoliko se uređaj instalira iznad ili pored osjetljivog na temperaturu namještaja ili slično, sigurnosni prorez od 150mm treba biti poštivan ili instalirana termička zaštita.

### Ključne informacije:

Korisna dimenzija korita (širina): 340 mm  
Korisna dimenzija korita (visina): 575 mm  
Korisna dimenzija korita (dubina): 400 mm  
Kapacitet korita: 21 lt MIN; 23 lt MAX  
Performanse: 37.6 kg/sat  
Raspon termostata: 110 °C MIN; 190 °C MAX  
Neto težina: 86 kg  
Transportna težina: 88 kg  
Transportna visina: 1480 mm  
Transportna širina: 460 mm  
Transportna dubina: 1020 mm  
Transportni volumen: 0.69 m<sup>3</sup>

\*na osnovu:  
Grupa certifikata: Inspired by ASTM F1361, ensuring max productivity EFE91E23

Modularna horizontalna linija  
900XP 1- korito električna friteza 23 litara sa elektroničkom kontrolom

Tvrtka zadržava pravo promjene bez prethodne najave.  
Sve informacije bile su točne u vrijeme tiskanja.